

BRAUN

Oral-B

Braun Oral-B Plak Control

Type 4726

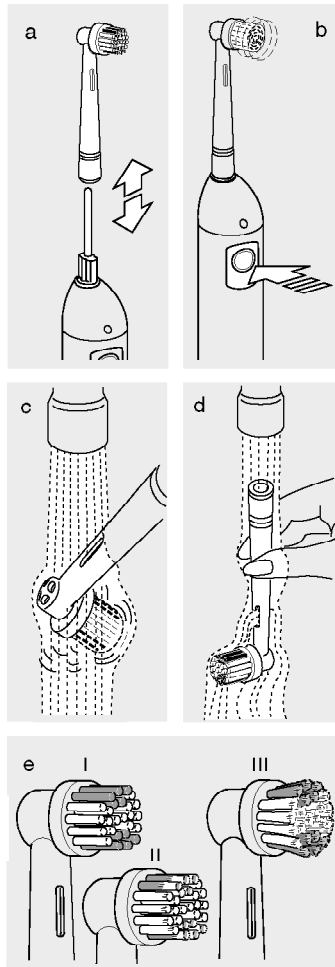
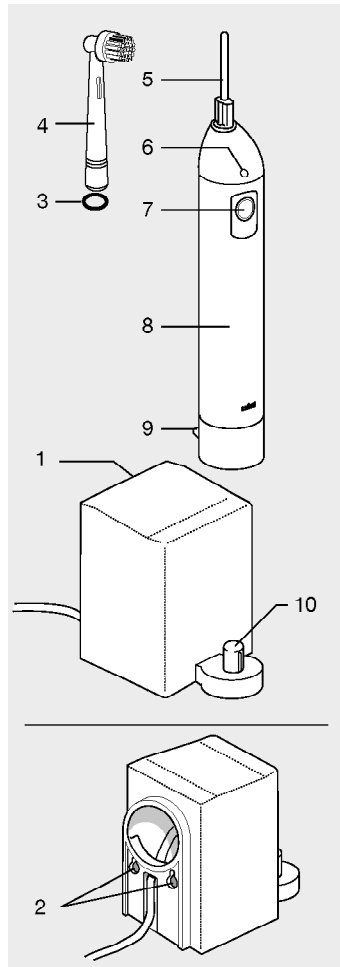
Model D 5011 S

Elektrogerät zur Entfernung von Zahnbelag (Plaque)

Deutsch
Gebrauchsanweisung
Garantie
Kundendienst



Braun Infoline in Deutschland:
Leistungsfähiger Service ist Teil
unserer Qualitätspolitik. Bei Fragen
oder Anregungen rufen Sie bitte in
Deutschland zum Ortstarif die
Braun Infoline an:
0180 - 2 34 92 37.



Deutsch

Unsere Produkte werden hergestellt, um höchste Ansprüche an Qualität, Funktionalität und Design zu erfüllen.

Wir wünschen Ihnen mit Ihrem neuen Braun Gerät viel Freude.

Braun Oral-B Plak Control wurde mit namhaften Zahnmedizinern zur täglichen Zahnpflege entwickelt, um Plaque gründlich von den kritischen Stellen Ihrer Zähne zu entfernen. Plaque ist der bakterielle Zahnbelag, der zu Zahnstein, Parodontitis und Karies führt, wenn er nicht gründlich entfernt wird.

Vorsicht

Prüfen Sie gelegentlich, ob das Netzkabel Schadstellen aufweist. Sollte dies der Fall sein, ziehen Sie bitte sofort den Netzstecker und bringen Sie das Ladeteil ① zum nächsten Braun Kundendienst. Dieser tauscht das komplette Ladeteil um (im Garantiefall kostenlos), da das Ladeteil aus Sicherheitsgründen nicht repariert werden kann. Ein beschädigtes oder defektes Ladeteil darf nicht mehr benutzt werden.

Gerätebeschreibung

- ① Ladeteil
- ② Zwei Schraubenöffnungen
- ③ Farbringe
- ④ Aufsteckbürsten
- ⑤ Motorwelle
- ⑥ Kontroll-Lampe
- ⑦ Schalter
- ⑧ Motorteil
- ⑨ Anti-Rollvorrichtung
- ⑩ Ladesockel

Technische Daten

Ladeteil: 200 - 240 Volt Wechselspannung (~), 50/60 Hz (ohne Umschaltung), 1 Watt Leistungsaufnahme. Motorteil: 2,4 Volt, Betriebsdauer ca. 45 Minuten mit einer vollen Ladung.

Durch den Akku-Betrieb entfällt beim Zähneputzen das störende Kabel, und die Handhabung ist auch für Kinder problemlos. Der Braun Oral-B Plak Control hat Induktionsladung und ist elektrisch absolut sicher.

Er kann, da er wasserdicht ist, ohne Bedenken im Bad aufbewahrt und verwendet werden.

Oszillierende Bürstenbewegung. Oszillationswinkel ca. 70°.

Vor dem ersten Gebrauch bei 200 - 240 Volt mindestens 16 Stunden laden.

Hinweis: Bei leer werdenden Akkus schaltet der Plaque-Entferner automatisch ab. Durch dieses Verfahren sind die Akkus gegen Tiefentladung geschützt. Motorteil des Plaque-Entferners aufladen.



Dieses Gerät enthält Nickel-Cadmium-Akkus. Im Interesse des Umweltschutzes bitte am Ende ihrer Lebensdauer nicht mit dem Hausmüll entsorgen. Eine Entsorgung kann über eine Braun Kundendienststelle oder entsprechende Sammelstellen – nach nationalen Vorschriften – erfolgen. Siehe bitte auch die Beilage «Akku-Entsorgung nach dem Ende der Lebensdauer des Gerätes».

Gerätehalterung

Befestigen Sie bitte Dübel und Schrauben in der Wand. Drehen Sie jedoch die Schrauben nur so weit ein, daß Sie die Schraubenköpfe in die beiden Schraubenöffnungen ② auf der Rückseite des Ladeteils ① einsetzen können. Durch Herunterziehen des Ladeteils rasten die Schrauben in den beiden Schlitzfenstern über den Schraubenöffnungen ② ein.

Sie müssen nur so viel Kabel aus dem Kabelstauraum herausziehen, wie Sie bis zur Steckdose benötigen.

Anschließen

Das Ladeteil ① können Sie ohne vorherige Umschaltung an jede Netzspannung zwischen 220 - 240 Volt Wechselspannung (-) anschließen, auch an Rasierersteckdosen.

Das Motorteil ⑧ setzen Sie mit der Schalterseite ⑦ nach vorn auf den Ladesockel ⑩.

Die Kontroll-Lampe ⑥ leuchtet bei 220 - 240 Volt immer grün, wenn das Motorteil sich im ans Netz angeschlossenen Ladeteil befindet und geladen wird. Das Motorteil erwärmt sich im Ladeteil leicht, was jedoch ohne Bedeutung ist. Ein Überladen ist nicht möglich. Um die volle Kapazität des Motorteils zu erhalten, sollten Sie das Motorteil stets im angeschlossenen Ladeteil aufbewahren.

Wichtig: Das Motorteil ⑧ schaltet sich im Ladeteil ① automatisch aus, um eine Ladung zu ermöglichen.

Überzeugen Sie sich davon, daß die Steckdose, an der Sie Ihren Braun Oral-B Plak Control laden, stets Strom führt. Bei Spiegelschränken mit Rasierersteckdosen kann die Stromzufuhr unterbrochen werden, wenn die Beleuchtung ausgeschaltet wird.

Schalter

Der Schalter ⑦ dient zum Ein- und Ausschalten des Motorteils ⑧. Er wird durch Drücken in die Ringmarkierung der blauen Kunststoffabdeckung betätigt (b). Im Ladeteil schaltet sich das Gerät automatisch aus. Die blaue Kunststoffabdeckung ist wasserdicht und kann unter fließendem Wasser abgespült werden.

Akku-Pflege

Um die volle Ladekapazität der Akkus zu erhalten, sollten diese zu Anfang voll aufgeladen (16 Stunden bei 220 - 240 Volt) und durch Benutzen entleert werden. Danach wieder vollständig aufladen. Diesen Lade-/Entladevorgang alle 6 Monate wiederholen.

Benutzung

Nach der ersten Vollladung setzen Sie eine der Aufsteckbürsten ④ auf das Motorteil (a). Vorher können Sie jedoch einen der Farbringe ③ auf das untere Ende der Aufsteckbürste drücken. Die aufgesetzte Bürste muß mit den Borsten zum Schalter ⑦ zeigen.

Die Anti-Rollvorrichtung ⑨ verhindert das Wegrollen des Motorteils ⑧ auf ebener Fläche.

Spülen Sie vor dem Zähneputzen den Mund und feuchten Sie die Bürste an. Sie können Zahnpasta Ihrer Wahl verwenden. Um ein Verspritzen zu vermeiden, schalten Sie das Motorteil erst ein, nachdem Sie die Bürste an die Zähne geführt haben. Führen Sie die Bürste zuerst über die Kauflächen Ihrer Zähne, dann im Winkel von ca. 90° an den Außenseiten der Zähne entlang und anschließend an den Innenseiten, ebenfalls im Winkel von ca. 90°. Achten Sie darauf, daß Sie auch die Zahnzwischenräume und den Zahnfleischsaum bürsten. Der Braun Oral-B Plak Control sorgt für die richtige Putzbewegung.

Sie brauchen beim Zähneputzen nicht fest aufzudrücken. Zur gründlichen Plaque-Entfernung sollten Sie Ihre Zähne mindestens 2 Minuten lang putzen. Spülen Sie nach der Reinigung den Mund kräftig aus.

In den ersten Tagen der Verwendung Ihres Braun Oral-B Plak Control kann es bei dafür disponiertem Zahnfleisch zu leichtem Zahnfleischbluten kommen, was jedoch in der Regel nach einigen Tagen verschwindet. Falls das Zahnfleischbluten länger als zwei Wochen anhält, sollten Sie Ihren Zahnarzt aufsuchen.

Die Bürstenköpfe sind zur Schonung des Zahnfleisches mit weichen, endgerundeten Borsten bestückt. Klinische Tests haben eindeutig gezeigt, daß eine optimale Zahnreinigung zu erzielen ist, wenn das Gerät ohne Druck

sanft von Zahn zu Zahn geführt wird. Eine leichte Deformation des Borstenfeldes durch Gebrauch ist normal und wird von Ihrer individuellen Putztechnik beeinflusst. Sie beeinträchtigt die Putzwirkung nicht.

INDICATOR Aufsteckbürsten

Die INDICATOR Aufsteckbürste (e / I) hilft Ihnen, die Putzleistung zu überwachen.

Zahnärzte empfehlen, den Bürstenaufsatz alle 3 bis 4 Monate zu erneuern, da verbrauchte Bürsten den Zahnbelag (Plaque) nicht so wirkungsvoll entfernen wie neue. Bei richtigem zweimal täglichem Putzen wird die grüne Farbe am Bürstenaufsatz in 3 bis 4 Monaten bis auf die halbe Höhe zurückgehen, vorausgesetzt, daß Sie Zahnpasta verwenden (e / II).

Wenn sich die Borsten verformen, bevor sich die grüne Farbe zurückzieht, bedeutet dies, daß sie zu starkem Druck auf Ihre Zähne und Ihr Zahnfleisch ausüben, was zum vorzeitigen Verschleiß des Bürstenkopfes (e / III) führt.

Der INDICATOR hilft Ihnen, Ihr Zähneputzen so zu verbessern, daß Sie die Plaque-Entfernung und Lebensdauer Ihres Bürstenaufsatzes auf außergewöhnliche Weise optimieren.

Ersatz-Aufsteckbürsten sind im Fachhandel oder beim Braun Kundendienst erhältlich.

Säubern

Um die hygienische Funktion der Aufsteckbürsten ④ zu erhalten, spülen Sie diese nach jedem Gebrauch gründlich unter warmem fließendem Wasser (nicht über 80 °C). Dabei sollte das Motorteil ⑧ eingeschaltet sein (c).

Bürste und Motorteil spülen Sie einfach unter fließendem Wasser (d). Wischen Sie das Motorteil kurz ab. Setzen Sie das Motorteil ⑧ nach dem Säubern wieder auf den Ladesockel ⑩. Die Kontroll-Lampe ⑥ leuchtet grün auf (nur bei 220 - 240 Volt).

Zusätzlich empfiehlt es sich, die Aufsteckbürsten ④ alle 2 Wochen in einer Zahnprothesen-Reiniger-Lösung zu reinigen, um die Aufsteckbürsten in hygienisch einwandfreiem Zustand zu erhalten. Verfahren Sie dabei nach den Angaben des Herstellers des Zahnprothesen-Reinigers.

Änderungen vorbehalten.



Dieses Gerät entspricht dem EMV-Gesetz (EG-Richtlinie 89/336/EWG).

Garantie

Als Hersteller übernehmen wir für dieses Gerät – **nach Wahl des Käufers zusätzlich zu den gesetzlichen Gewährleistungsansprüchen gegen den Verkäufer** – eine Garantie von 1 Jahr ab Kaufdatum.

Innerhalb dieser Garantiezeit beseitigen wir nach unserer Wahl durch

Reparatur oder Austausch des Gerätes unentgeltlich alle Mängel, die auf Material- oder Herstellungsfehlern beruhen.

Von der Garantie sind ausgenommen: Schäden, die auf unsachgemäßen Gebrauch (Betrieb mit falscher Stromart/ Spannung, Anschlüsse an ungeeignete Stromquelle, Bruch) zurückzuführen sind, normaler Verschleiß und Mängel, die den Wert oder die Gebrauchstauglichkeit des Gerätes nur unerheblich beeinflussen.

Bei Eingriffen nicht von uns autorisierter Stellen oder bei Verwendung anderer als original Braun Ersatzteile erlischt die Garantie.

Die Garantie tritt nur in Kraft, wenn das Kaufdatum durch Stempel und Unterschrift des Händlers auf der Garantiekarte und der Registrierkarte bestätigt ist. Sie kann in allen Ländern in Anspruch genommen werden, in denen dieses Gerät von Braun oder ihren autorisierten Händlern verkauft wird.

Im Garantiefall senden Sie bitte das vollständige Gerät (Ladeteil und Motorteil) mit der ausgefüllten Garantiekarte einem unserer autorisierten Servicehändler oder an eine Braun Kundendienststelle. Die Anschriften für Deutschland können Sie zum Ortstarif unter der Rufnummer 0180 / 2 34 92 37 erfragen. Wir stehen Ihnen hier mit unserer Braun Infoline auch für weitere Fragen zu unseren Produkten gern zur Verfügung.